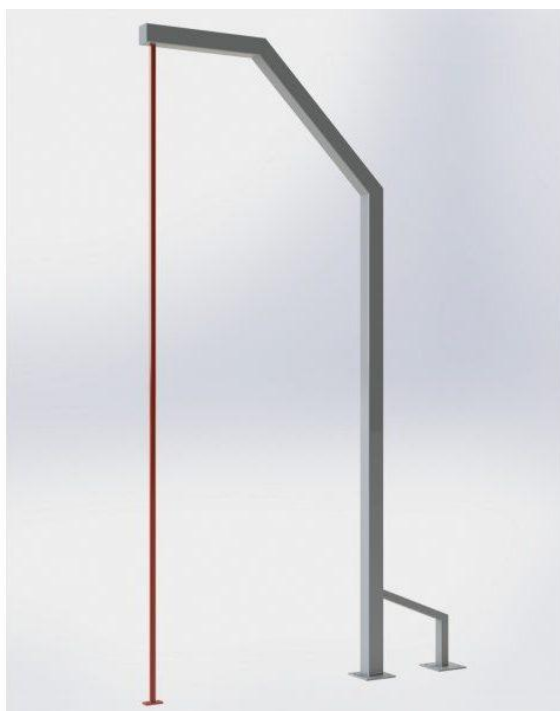


nazwa:

POLE DANCE

SKU:

SW005



bezpieczeństwo:

- Urządzenie certyfikowane
- WSU:
- Minimalny wzrost: 140 cm
- Maksymalne obciążenie: 160 kg

wymiary (dł x szer x wys):

200 x 10 x 360 cm

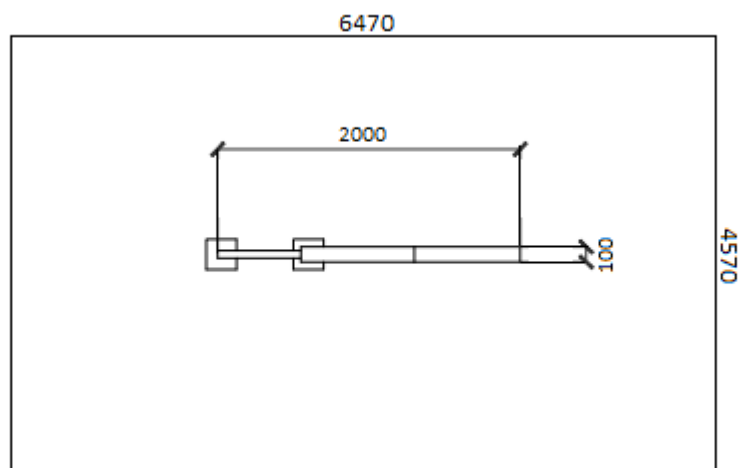
strefa bezpieczeństwa:

647 x 457 cm

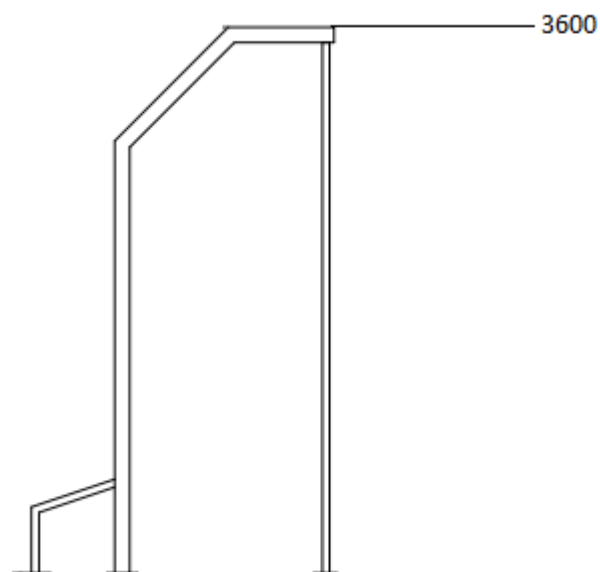
specyfikacja techniczna:

- Rury stalowe ocynkowane min. 3mm grubości
- Malowane dwukrotnie proszkowo
- Profile 100 x 100 mm oraz 80 x 80 mm
- Kryza mocująca 200 x 200 x 8mm
- Śruby M12, samohamowne nakrętki

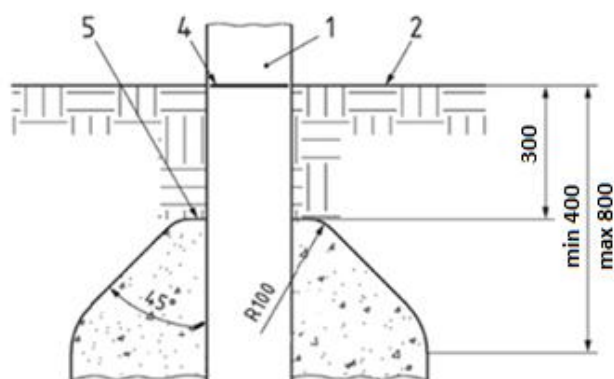
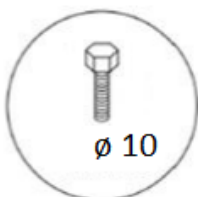
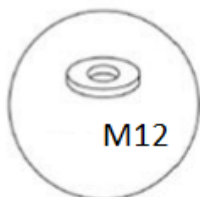
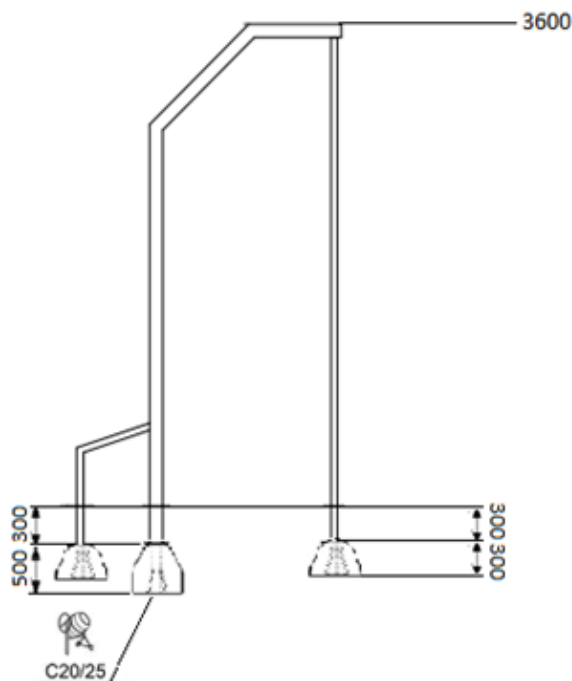
rzut z góry:



przekrój:



fundamentowanie:



nawierzchnie:

Należy wykonać nawierzchnię bezpieczną amortyzującą upadek:

- **Piasek** wielkość ziarna 0,25 do 2 grubość minimalna 400 mm
- **Żwir** wielkość ziarna 2 do 8 grubość minimalna 400 mm
- **Kora** wielkość ziarna 20 do 80 grubość minimalna 400 mm
- **Wióry** wielkość ziarna 5 do 30 grubość minimalna 400 mm

Nawierzchnie syntetyczne wykonane zgodnie z normą PN-EN117