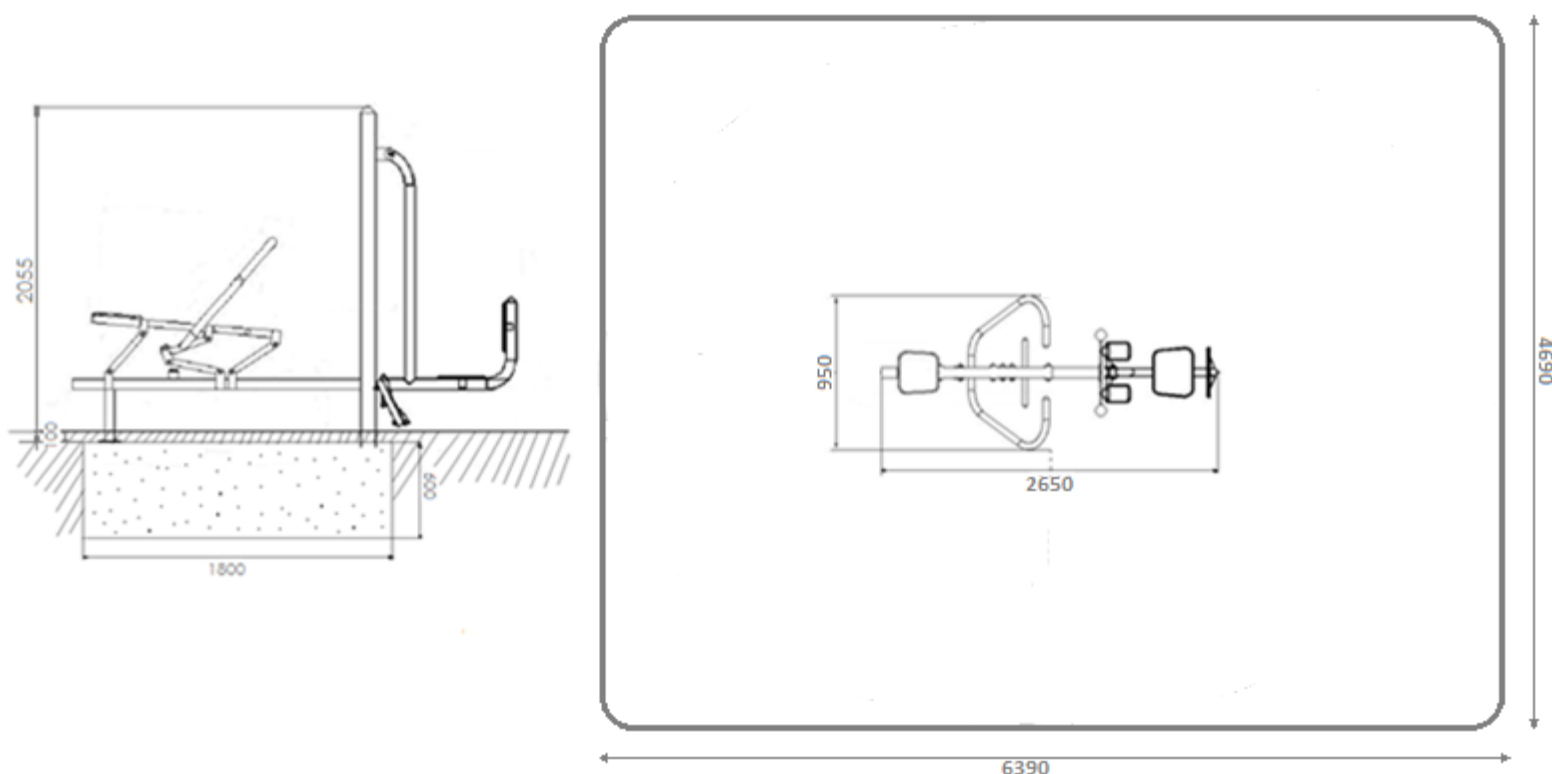


**nazwa:**

**PRASA NOŻNA - WIOŚLARZ / PYLON**

**kod:**

**TEL 004-4**



**montaż:**

1. Wyznaczyć z inwestorem lub jego reprezentantem miejsce montażu przyrządów oraz uporządkować teren.
2. Wykopać dół pod stopę fundamentową zgodnie z zaleceniem dostawcy oraz wytycznych właściwej normy.
3. Zalać fundament betonem i wypoziomować.
4. Po związaniu betonu ( minimalny czas 24 godziny uzależniony od warunków atmosferycznych i pory roku ) ustawić przyrządy i nawiercić otwory pod kotwy mocujące.
5. Przykręcić przyrządy ; w przypadku mocowania na pylonie należy najpierw przykręcić pylon a następnie przyrząd do pylonu i fundamentu.
6. Wypoziomować ponownie i sprawdzić stabilność przyrządu.
7. Uprzątnąć teren .