



# Seria FIT

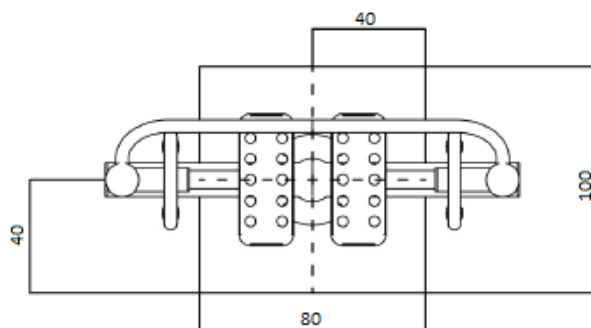
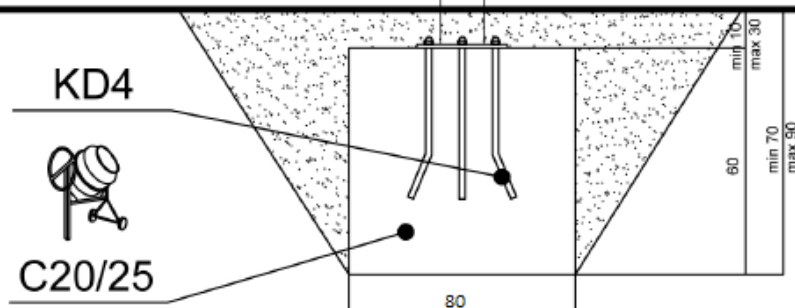
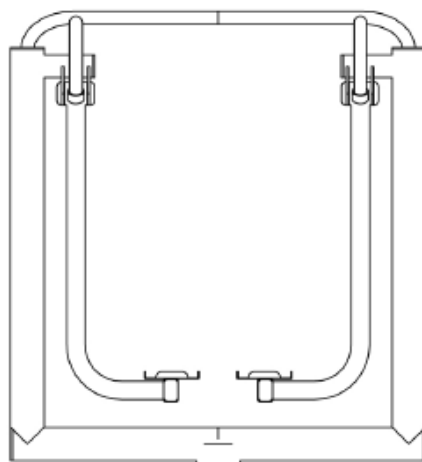
Plan fundamentowania

Footing plan

Ilość betonu:

Amount of concrete:

**0,48 m<sup>3</sup>**



Dotyczy urządzeń:

Applies to devices:

TEL030-3 TEL004-2(1) TEL019-1

