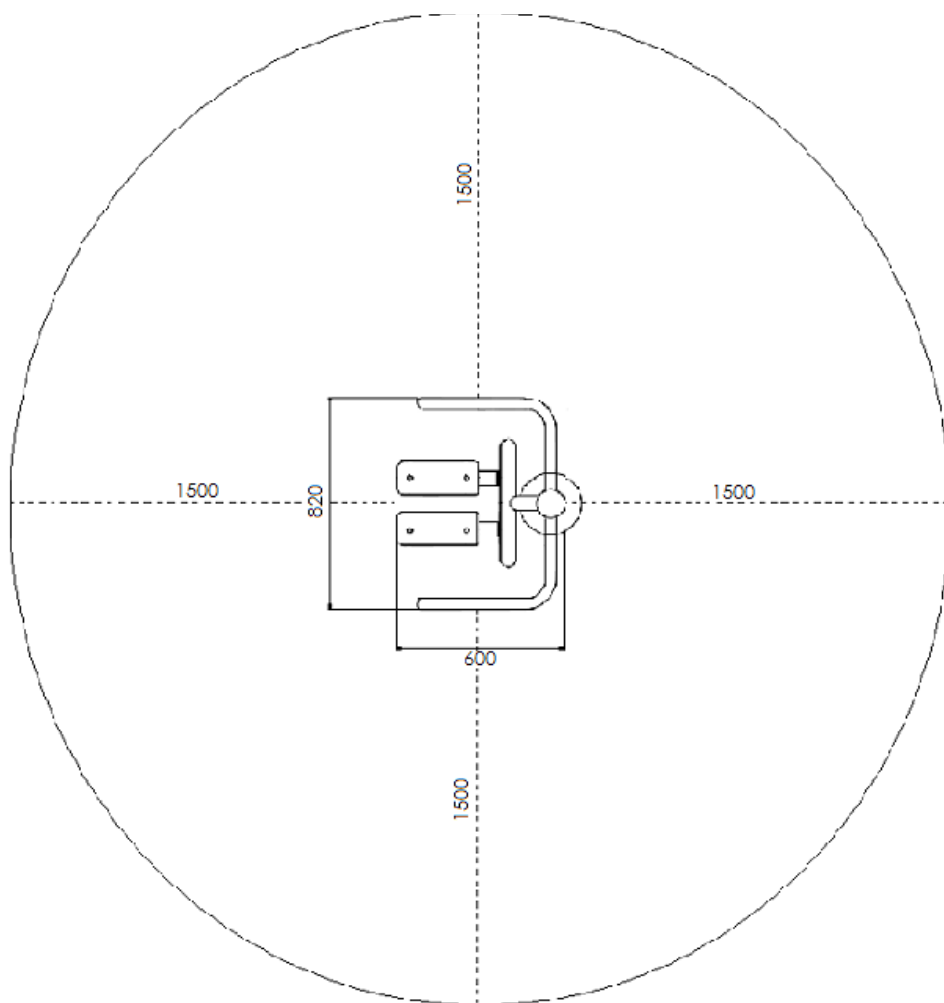
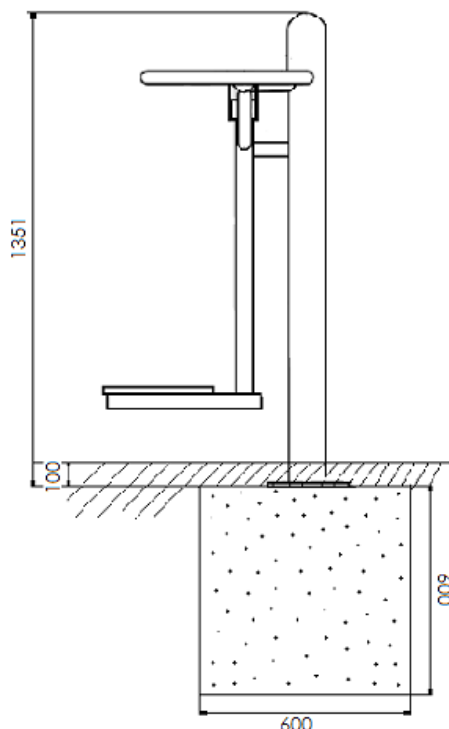


nazwa:

PAJACYK - WAHADŁO

kod:

TEL010-5



montaż:

1. Wyznaczyć z inwestorem lub jego reprezentantem miejsce montażu przyrządów oraz uporządkować teren.
2. Wykopać dół pod stopę fundamentową zgodnie z zalecenie dostawcy oraz wytycznych normy PN EN 1176;2009 (4.2.14).
3. Zalać fundament betonem i wypoziomować .
4. Po związaniu betonu (minimalny czas 24 godziny uzależniony od warunków atmosferycznych i pory roku) ustawić przyrządy i nawiercić otwory pod kotwy mocujące .
5. Przykręcić przyrządy ; w przypadku mocowania na pylonie należy najpierw przykręcić pylon a następnie przyrząd do pylonu i fundamentu.
6. Wypoziomować ponownie i sprawdzić stabilność przyrządu.
7. Uprzątnąć teren .