

Name:

**TRAININGSBANK**

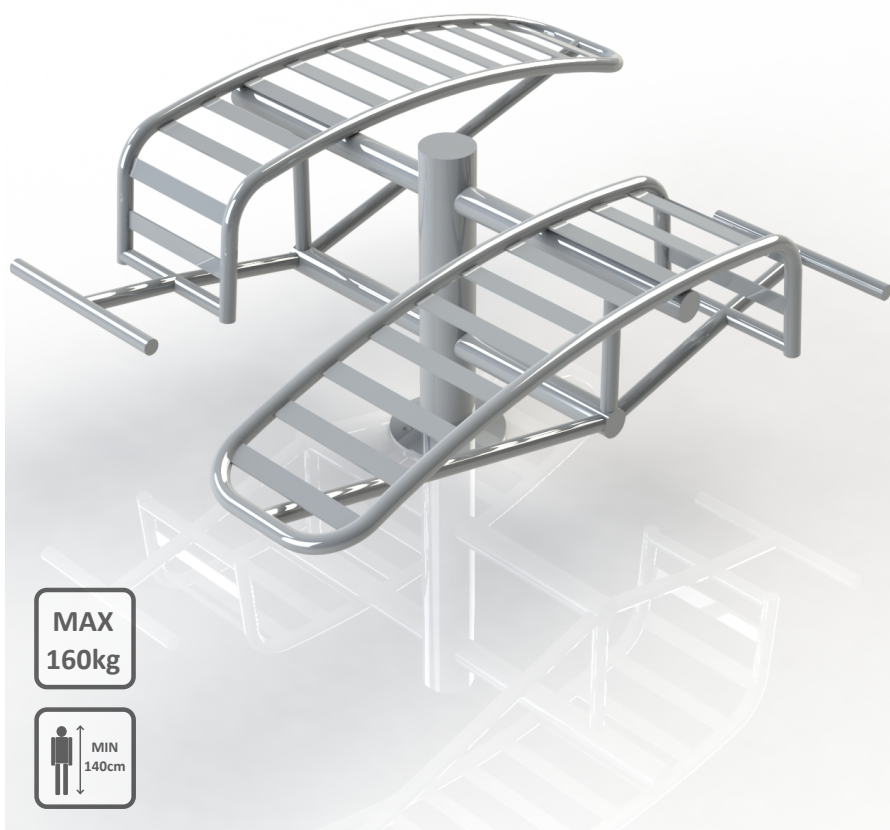
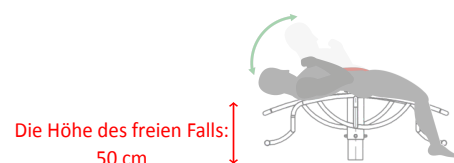
SKU:

**TEL026-1**

Beschreibung:

Das Gerät aktiviert die Bauchmuskeln.

Arbeits Muskeln:



Größe (L x B x H):

**180 x 142 x 70 cm**

Sicherheitszone:

**480 x 442 cm**

Technische Spezifikationen:

- Die Stahlrohre, verzinkt, min. 3 mm dick
- Der Durchmesser der Rohre 33, 38, 42, 60, 90, 114 mm
- Zweimal pulverbeschichtet
- Kunststoffgriffe
- Lager geschlossen, Schrauben aus Edelstahl
- Der Sitz, Rückenlehne und perforierte Laufflächen aus schwarzem Stahl; verzinkt und pulverbeschichtet oder aus Edelstahl, min. 3 mm dick

verfügbare Farben:

(Und viele andere nach RAL)

7040

**3020**

7040

5003

6005

1015

8016

1015