

**nazwa:**

## BRAMA STREET WORKOUT

**SKU:**

**SW012**

**opis produktu:**

Brama funkcjonalna Crossfit to urządzenie umożliwiające wykonywanie ćwiczeń rozciągających, siłowych, podciągów, pompek, brzusków.



### bezpieczeństwo:

- Urządzenie certyfikowane
- HICmax: 250 cm
- Minimalny wzrost: 140 cm
- Maksymalne obciążenie: 120 kg

### wymiary (dł x szer x wys):

**550 x 630 x 360 cm**

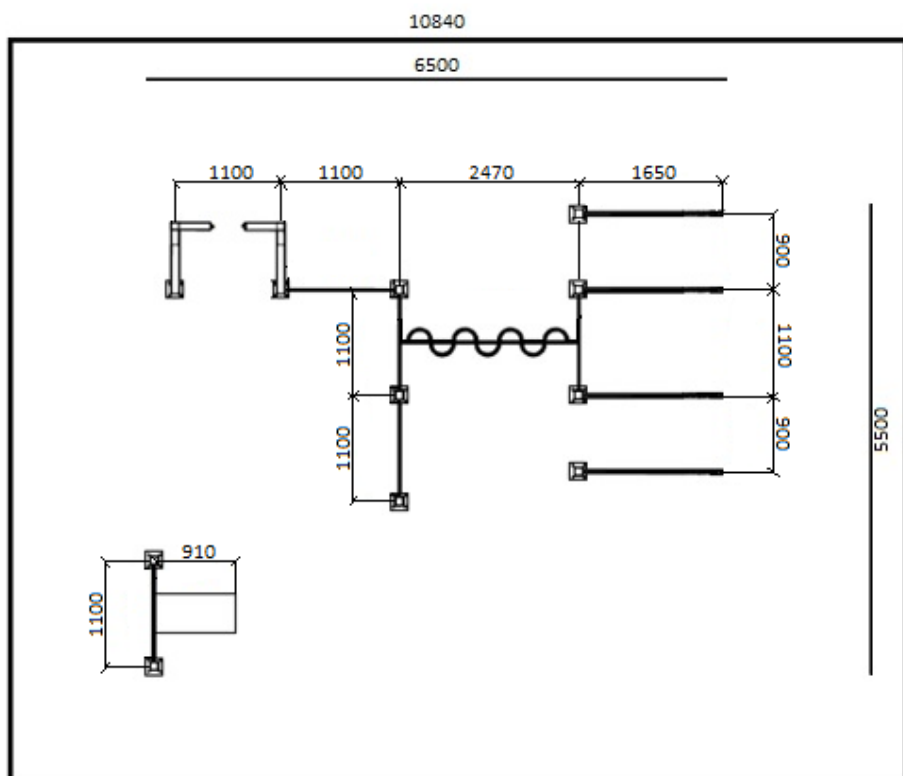
### strefa bezpieczeństwa:

**984 x 1064 cm**

### specyfikacja techniczna:

- Rury stalowe ocynkowane min. 3 mm grubości
- Malowane dwukrotnie proszkowo
- Profile 100 x 100 mm oraz 80 x 80 mm
- Kryza mocująca 200 x 200 x 8 mm
- Śruby M12, samohamowne nakrętki

**rzut z góry:**



**elementy:**

- Drążek  $\varnothing 33,7$  mm 4
- Poręcz wysoka  $\varnothing 48,3$  mm 4
- Ławka skośna z drabinką 1
- Kółka gimnastyczne 1
- Żmijka 1

**przekrój:**

