

**nazwa:**

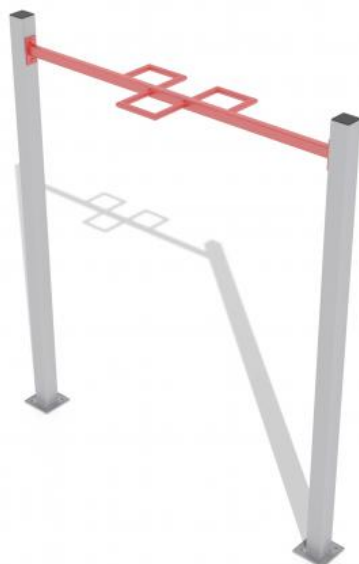
**ŻMIJKA**

**SKU:**

**SW019**

**opis produktu:**

Urządzenie to wpływa na mięśnie ramion oraz pleców.



**bezpieczeństwo:**

- Urządzenie certyfikowane
- HICmax: 150 cm
- Minimalny wzrost: 140 cm
- Maksymalne obciążenie: 160 kg

**wymiary (dł x szer x wys):**

**220 x 57 x 250 cm**

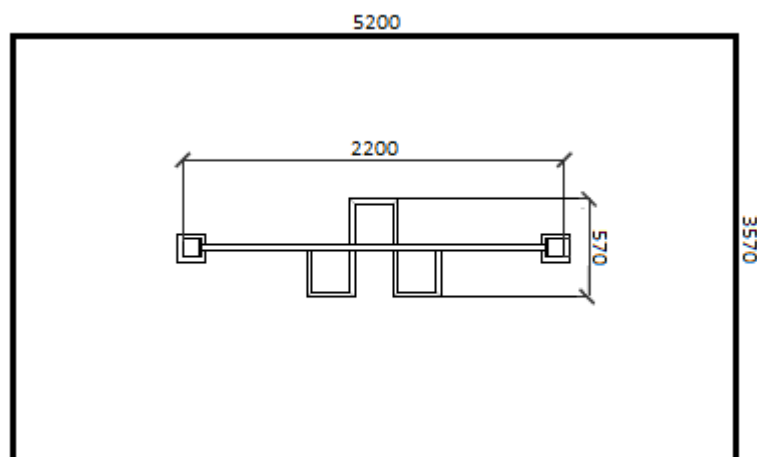
**strefa bezpieczeństwa:**

**520 x 357 cm**

**specyfikacja techniczna:**

- Rury stalowe ocynkowane min. 3 mm grubości
- Malowane dwukrotnie proszkowo
- Profile 100 x 100 mm oraz 80 x 80 mm
- Kryza mocująca 200 x 200 x 8 mm
- Śruby M12, samohamowne nakrętki

rzut z góry:



przekrój:

