






Oferta dla
HUSE- Outdoor Fitness Company

Oferta nr OF/370/2020



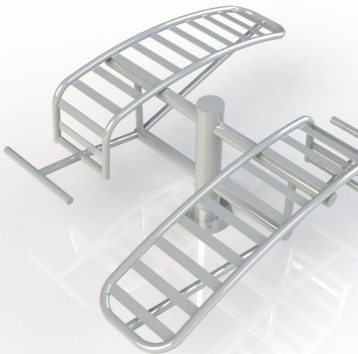

z dnia 17.02.2020
Termin realizacji: 31-12-2020
przygotowana przez Sebastian Hulbój
FHU HUSE Sebastian Hulbój
ul. Zielona 6
43-300 Bielsko-Biała
NIP 9372176361

Tel: +48793803160 Fax: +48699843613 E-mail:
biuro@huse.com.pl
Konto bankowe: PL 92124041421111001060702404





Waluta: **PLN**

Lp.	Nazwa	Kod towaru	Ilość	J.m.	Cena netto	VAT	Wartość netto	Wartość brutto
1	BIEGACZ/AIR WALKER TEL012-2	TEL012-2	1	szt	2 329,00	23%	2 329,00	2 864,67
								
2	DRABINKA/LADDER TEL030-3	TEL030-3	1	szt	2 332,00	23%	2 332,00	2 868,36
								
3	DRAŻKI DO ĆWICZEŃ X3/PULL RODS X3 TEL019-1	TEL019-1	1	szt	2 350,08	23%	2 350,08	2 890,60
								
4	JEŹDZIEC/RIDER TEL014-4	TEL014-4	1	szt	2 635,00	23%	2 635,00	3 241,05





Waluta: PLN

Lp.	Nazwa	Kod towaru	Ilość	J.m.	Cena netto	VAT	Wartość netto	Wartość brutto
								
5	KOŁA TAI CHI/WHEELS TAI CHI TEL011-3	TEL011-3	1	szt	2 937,60	23%	2 937,60	3 613,25
								
6	ŁAWKA Z PEDAŁAMI/BENCH WITH PEDALS TEL025-5	TEL025-5	1	szt	2 500,00	23%	2 500,00	3 075,00
7	ŁAWKA/BENCH TEL026-1	TEL026-1	1	szt	3 121,20	23%	3 121,20	3 839,08
								
8	MASAŻER/MASSAGER TEL010-1	TEL010-1	1	szt	1 927,80	23%	1 927,80	2 371,19
								
9	MOTYL W REWERSIE/BUTTERFLY REVERSE TEL041	TEL041	1	szt	3 315,00	23%	3 315,00	4 077,45





Waluta: **PLN**

Lp.	Nazwa	Kod towaru	Ilość	J.m.	Cena netto	VAT	Wartość netto	Wartość brutto
								
10	MOTYL/BUTTERFLY TEL040	TEL040	1	szt	3 121,20	23%	3 121,20	3 839,08
								
11	NARCIARZ/SKIER TEL014-3	TEL014-3	1	szt	2 740,40	23%	2 740,40	3 370,69
								
12	ORBITEK/CROSSTRAINER TEL009-2	TEL009-2	1	szt	2 924,00	23%	2 924,00	3 596,52
								
13	PAJACYK/ADDUCTOR-ABDUCTOR TEL123-1	TEL123-1	1	szt	2 648,60	23%	2 648,60	3 257,78





Waluta: **PLN**

Lp.	Nazwa	Kod towaru	Ilość	J.m.	Cena netto	VAT	Wartość netto	Wartość brutto
								
14	PORĘCZE RÓWNOLEGŁE/DIP BAR TEL011-1	TEL011-1	1	szt	1 683,00	23%	1 683,00	2 070,09
								
15	PRASA NOŻNA POJEDYŃCZA /LEGS PRESS TEL008-2	TEL008-2	1	szt	2 740,40	23%	2 740,40	3 370,69
								
16	ROWER/BIKE TEL025-4	TEL025-4	1	szt	1 836,00	23%	1 836,00	2 258,28
								
17	ŚCIĄGANIE/PULL DOWN TEL017-3	TEL017-3	1	szt	2 740,40	23%	2 740,40	3 370,69

Waluta: **PLN**

Lp.	Nazwa	Kod towaru	Ilość	J.m.	Cena netto	VAT	Wartość netto	Wartość brutto
								
18	TALIA POJEDYŃCZA /TWISTER TEL009-1	TEL009-1	1	szt	1 927,80	23%	1 927,80	2 371,19
								
*Każde dodatkowe stanowisko to 600zł/netto								
19	TALIA/STEPPER TEL021-1	TEL021-1	1	szt	4 165,00	23%	4 165,00	5 122,95
								
20	TALIA/WAHADŁO TWISTER/SURFER TEL010-4	TEL010-4	1	szt	2 516,00	23%	2 516,00	3 094,68
								
21	TRANAŻER RAMION/ARM TRAINER TEL004-2(1)	TEL004-2(1)	1	szt	2 203,20	23%	2 203,20	2 709,94

Waluta: **PLN**

Lp.	Nazwa	Kod towaru	Ilość	J.m.	Cena netto	VAT	Wartość netto	Wartość brutto
								
22	TRENAŻER NÓG/LEGS TRAINER TEL027-1	TEL027-1	1	szt	2 097,80	23%	2 097,80	2 580,29
								
23	WIŚLORZ/ROWER TEL015-1	TEL015-1	1	szt	2 805,00	23%	2 805,00	3 450,15
								
24	WYCISKANIE/CHEST PRESS TEL018-1	TEL018-1	1	szt	2 740,40	23%	2 740,40	3 370,69
								
Razem:							62 336,88	76 674,36

Waluta: **PLN**

Lp.	Nazwa	Kod towaru	Ilość	J.m.	Cena netto	VAT	Wartość netto	Wartość brutto
-----	-------	------------	-------	------	------------	-----	---------------	----------------

Razem: 76 674,36 PLN

* Urządzenia posiadają zabezpieczenie antykorozyjne w postaci cynkowania galwanicznego oraz malowania proszkowego

* Dowlolna kolorystyka z palety RAL

* Szybki termin realizacji