

nazwa:

STREET WORKOUT

SKU:

SW024



bezpieczeństwo:

- Urządzenie certyfikowane
- WSU:
- Minimalny wzrost: 140 cm
- Maksymalne obciążenie: 160 kg

wymiary (dl x szer x wys):

315 x 140 x 360 cm

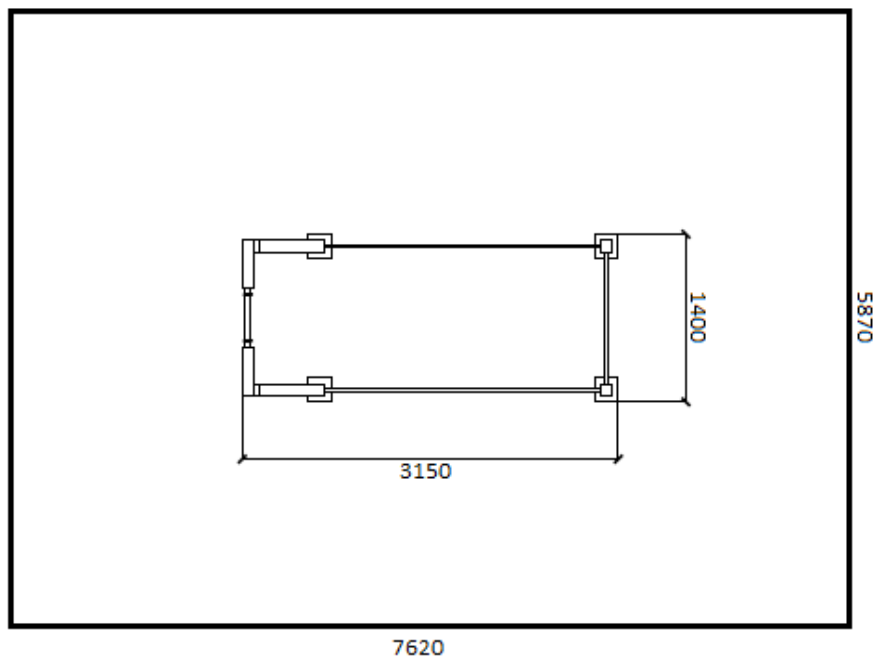
strefa bezpieczeństwa:

762 x 587 cm

specyfikacja techniczna:

- Rury stalowe ocynkowane min. 3 mm grubości
- Malowane dwukrotnie proszkowo
- Profile 100 x 100 mm oraz 80 x 80 mm
- Kryza mocująca 200 x 200 x 8 mm
- Śruby M12, samohamowne nakrętki

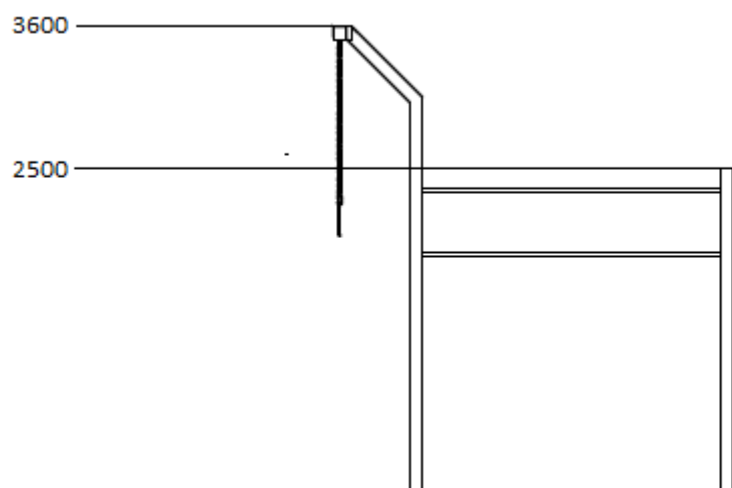
rzut z góry:



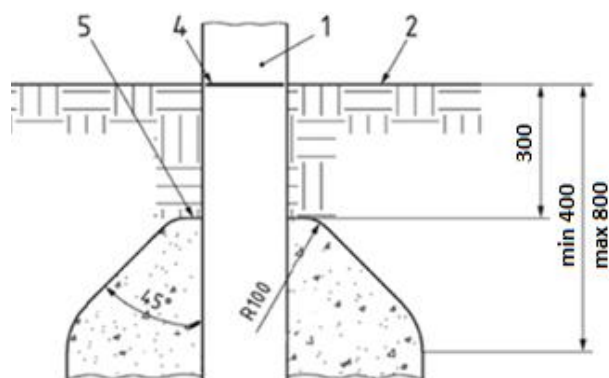
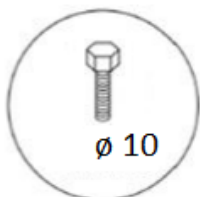
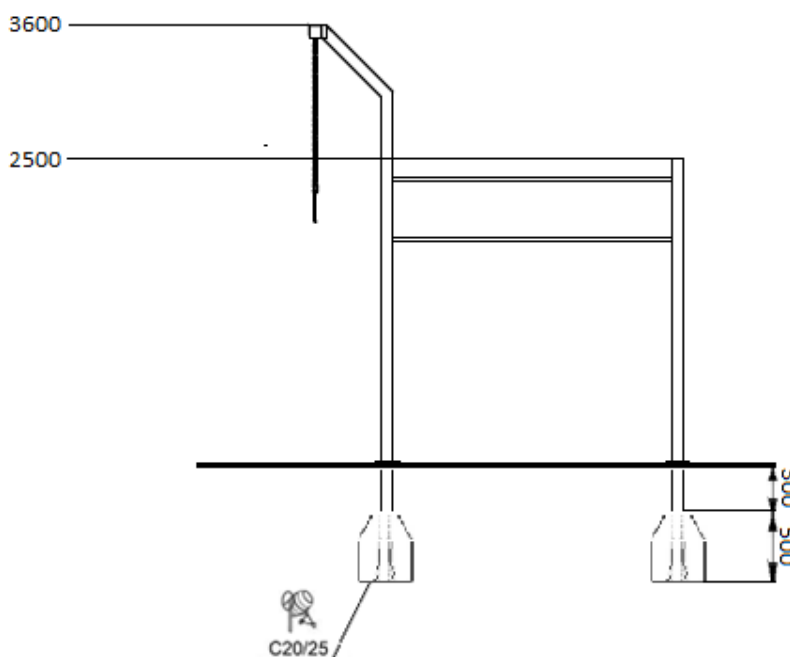
elementy:

- Kółka gimnastyczne 1
- Drabinka pionowa 1
- Drążek $\varnothing 33,7$ mm 2

przekrój:



fundamentowanie:



nawierzchnie:

Należy wykonać nawierzchnię bezpieczną amortyzującą upadek:

- **Piasek** wielkość ziarna 0,25 do 2 grubość minimalna 400 mm
- **Żwir** wielkość ziarna 2 do 8 grubość minimalna 400 mm
- **Kora** wielkość ziarna 20 do 80 grubość minimalna 400 mm
- **Wióry** wielkość ziarna 5 do 30 grubość minimalna 400 mm

Nawierzchnie syntetyczne wykonane zgodnie z normą PN-EN1177